



# Pont élévateur 2 colonnes 3T

Référence C30QP3T



## DONNEES TECHNIQUES

- Puissance moteur 2,2 (kW)
- Capacité 3 000 (kg)
- Hauteur de levage max 1 910 mm
- Hauteur minimal de bras 95 (mm)
- Largeur entre les colonnes (interieur) 2 545 (mm)
- Largeur entre les colonnes (exterieur) 3 295 (mm)
- Mode de verrouillage : Semi-auto
- Pression de l'huile 200 (Bar)
- Tension d'alimentation 230 / 380 (V)
- Largeur entre les chariots 2 483 (mm)
- Poids net/ brut 527 / 560 (Kg)
- Couleur (selon le RAL) 5015, 1018
- Quantité d'huile hydraulique 10 (l)
- Type de béton B25
- Epaisseur du béton 200 (mm)
- Hauteur des colonnes 2 832 (mm)
- Type d'huile hydraulique : H 46/32

## Exigence de montage

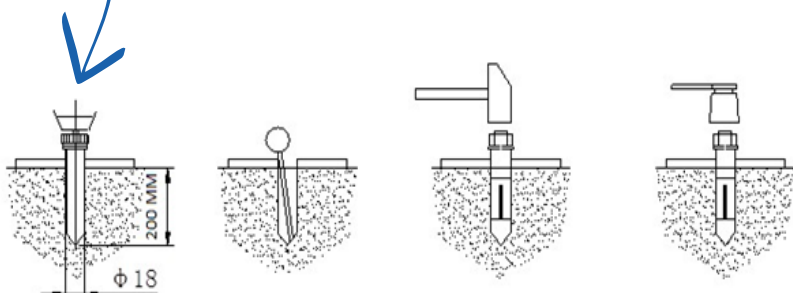
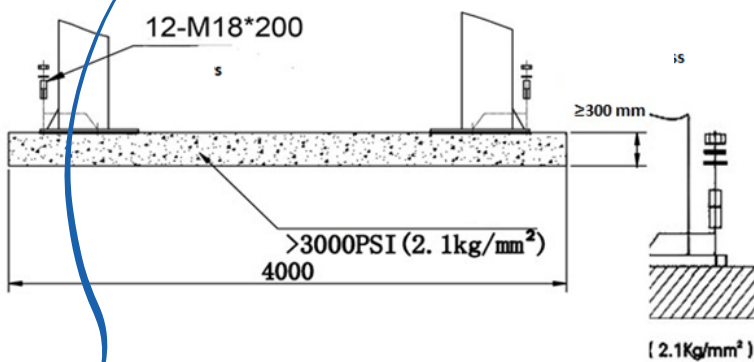


**Type de béton** : B25 ou C25 avec une installation minimum de 4 000x400x3000mm

**Huile hydraulique** : HL46, 10 L

**Ancres de montage** : mécanique M18 / 200 mm 10 pièces

12-M18\*200



Scannez  
et découvrez !





# Pont élévateur 2 colonnes 3T

Référence C30QP3T

